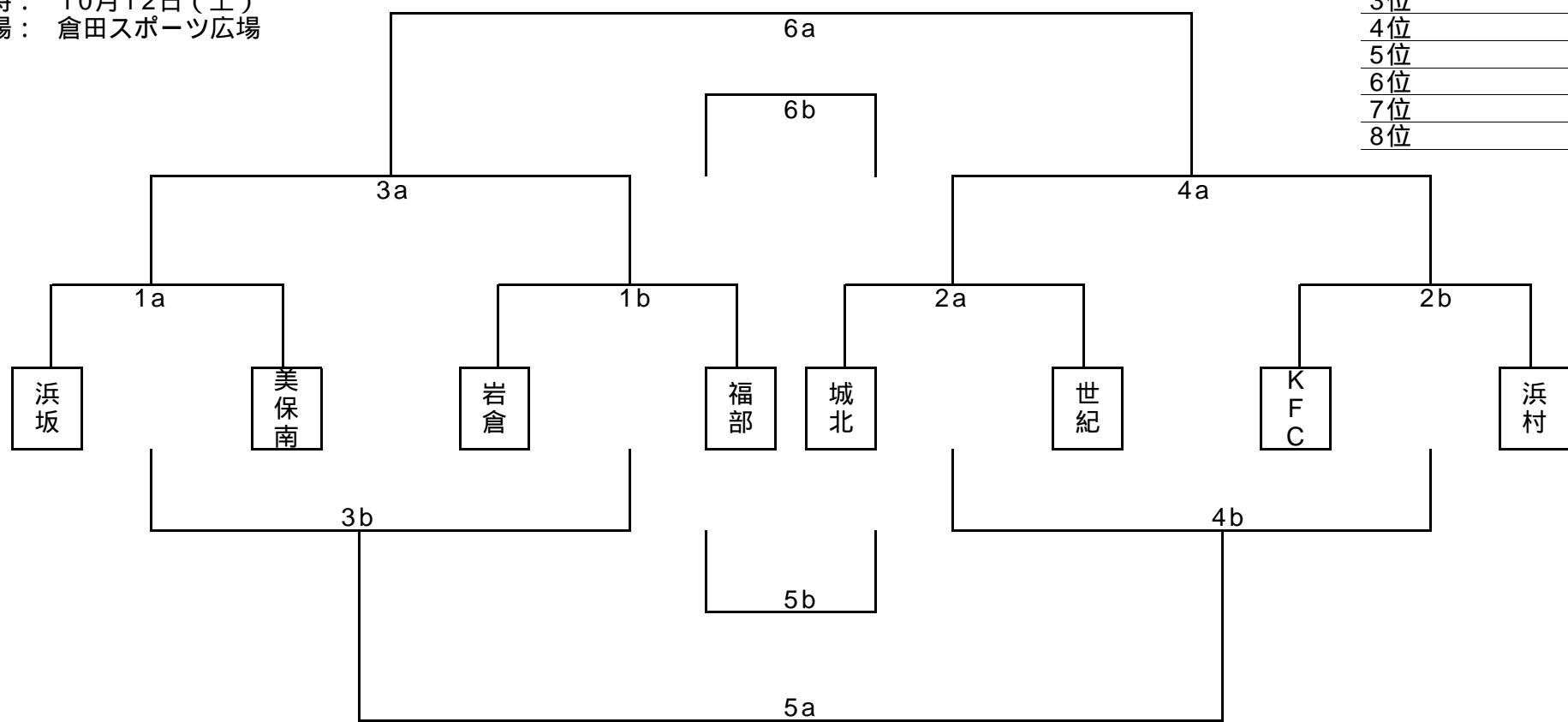


第30回全山陰少年サッカー大会鳥取県大会東部地区予選

日時： 10月12日(土)
会場： 倉田スポーツ広場

- 1位 _____
- 2位 _____
- 3位 _____
- 4位 _____
- 5位 _____
- 6位 _____
- 7位 _____
- 8位 _____



第30回全山陰少年サッカー大会鳥取県大会東部地区予選

試合	試合時間			対戦	主審	副審1	副審2	4審	
1	9:30 ~ 10:20	1 a	A	浜坂	VS	美保南	城北	世紀	城北
		1 b	B	岩倉	VS	福部	KFC	浜村	KFC
2	10:30 ~ 11:20	2 a	A	城北	VS	世紀	浜坂	美保南	浜坂
		2 b	B	KFC	VS	浜村	岩倉	福部	福部
3	11:30 ~ 12:20	3 a	A	1 a勝	VS	1 b勝	2 a負	2 a勝	2 a勝
		3 b	B	1 a負	VS	1 b負	2 b負	2 b勝	2 b勝
4	12:30 ~ 13:20	4 a	A	2 a勝	VS	2 b勝	1 a負	1 a勝	1 a勝
		4 b	B	2 a負	VS	2 b負	1 b負	1 b勝	1 b勝
5	14:00 ~ 15:00	5 a	A	3 b勝	VS	4 b勝	3 a勝	4 a勝	4 a勝
		5 b	B	3 b負	VS	4 b負	4 a負	3 a負	3 a負
6	15:10 ~ 16:00	6 a	A	3 a勝	VS	4 a勝	5 a勝	5 a負	5 a勝
		6 b	B	3 a負	VS	4 a負	5 b勝	5 b負	5 b勝

会場準備 8 : 4 5 ~ (各チームより各3名参加)
 後片付け 試合終了後(各チームより各3名参加)
 会場運営 福部、世紀

注意事項

- ・選手の写真を貼付けた選手証を持参した上で試合開始の30分前までに本部席前で確認を済ませること。
選手証がない、写真を貼付けていない選手証では出場できません。
- * Aコートは上流側、Bコートは下流側になります。
- * 試合時におけるベンチの位置はピッチに向かった対戦表の位置になります。
- * 審判割当ては基本的に表の通りといたします。事情により自チームの帯同審判員が不在の場合でもチームで責任をもって審判員を確保してください。

大会要項 16.試合時間 (2) については、5 b試合のみ対象とします。
 それ以外については、規定の試合時間内に勝敗が決しない場合は、PK方式(3人)とします。